

Turia RX

Puerta 1 y 2 Hojas. Radiología

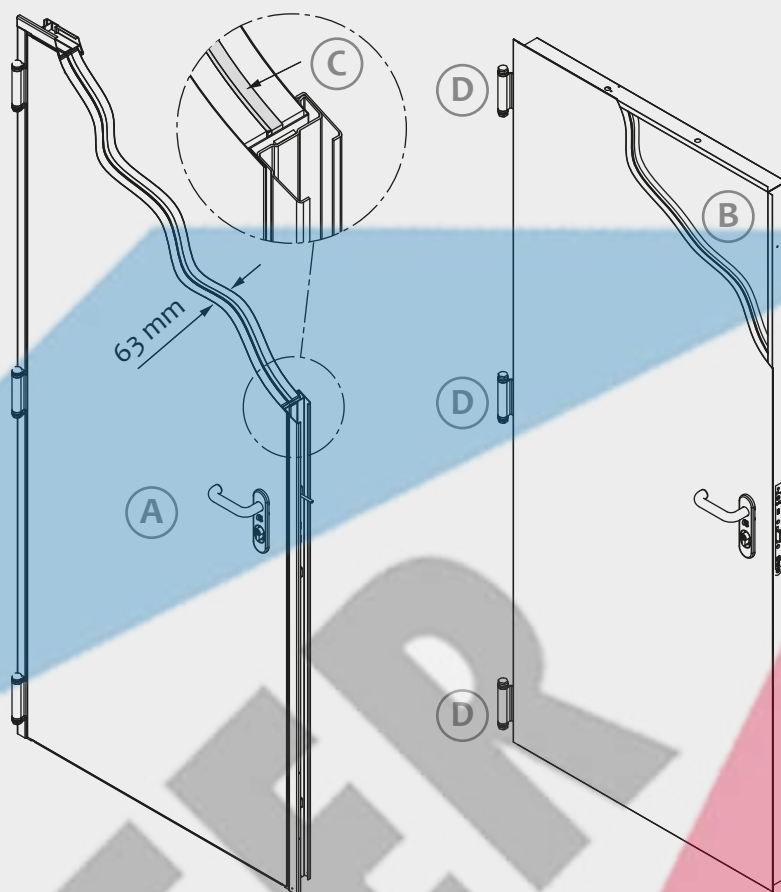
ESTRUCTURA

Dos planchas de acero galvanizado con protección antifinger de 0.8mm ensambladas sin soldaduras (A).

Espesor de hoja: 63mm.

Cámara interior: combinación de materiales aislantes ignífugos y térmicos (B) y en el centro una plancha de plomo de 2mm de espesor (C). Las planchas de plomo se encuentran bajo control de la norma UNE-EN 12588:2008.

Tres bisagras de doble pala de acero galvanizado con marcado CE (D).



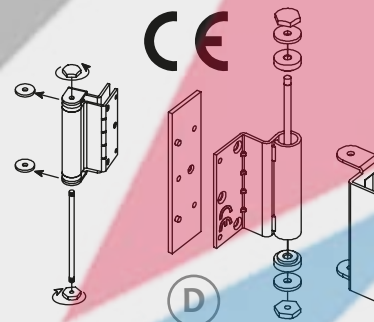
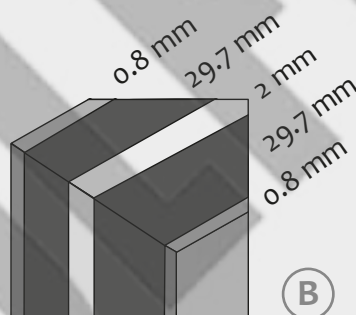
MARCO

Marco esquinero CS5 (E).

Incorpora Junta Intumescente (F).

Opcionalmente:

- Bultete de goma (G).
- Marco CS5 forrado con plomo de 2mm de espesor (H).



SISTEMA DE CIERRE Y ACCIONAMIENTO

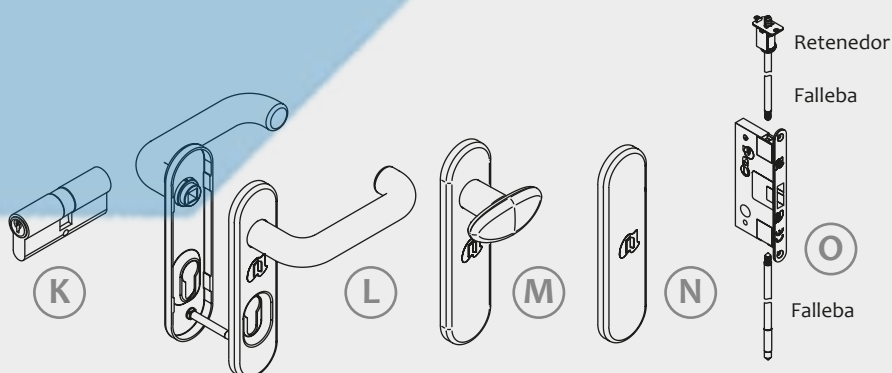
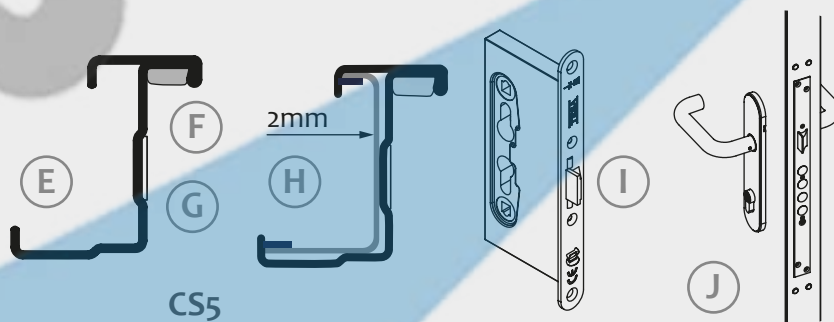
Cerradura reversible con marcado CE con caja de acero y frente cincado, embutida en la hoja con cierre a un punto (I) y opcionalmente a tres puntos homologado solo en una y dos hojas en 30, 60 y 90 (J).

Cilindro latón de 35x35 (K).

Juego escudo + manivela con bocallave de nylon negro (L).

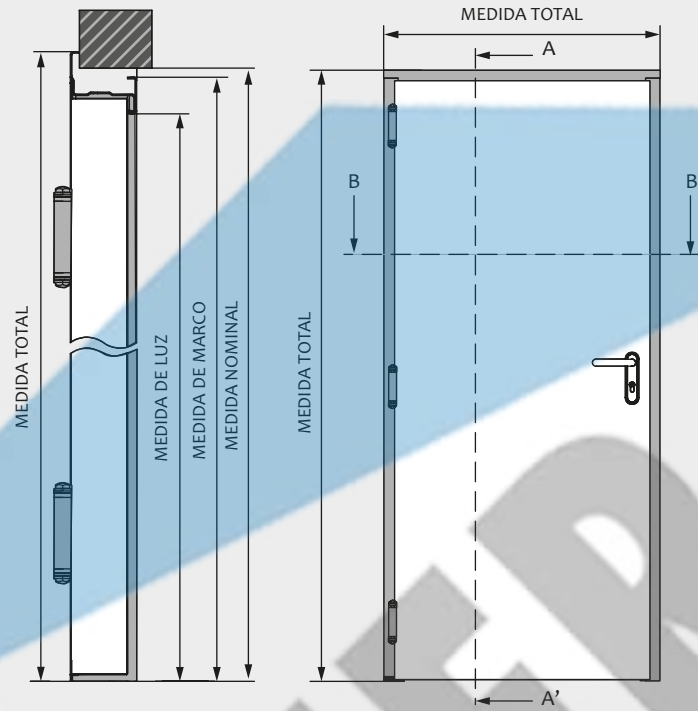
En modelo doble hoja: En la hoja activa, ambos lados, juego escudo + manivela con bocallave (L). En la hoja inactiva lado caja escudo + pomo sin bocallave (M) y en tapa escudo ciego. (N).

La doble hoja incorpora un mecanismo de cierre automático de contracerradura en hoja inactiva (O).

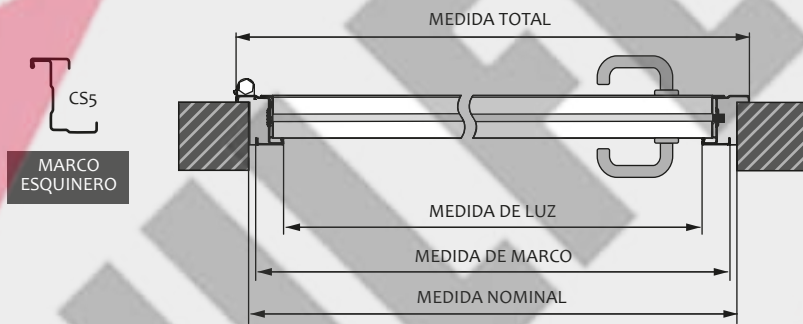


MEDIDAS UNA HOJA

SECCIÓN A-A'



SECCIÓN B-B'



Modelo		Medida Nominal		Medida de Luz		Medida de Marco		Medida Total	
Marco CS5		Ancho	Alto	Ancho	Alto	Ancho	Alto	Ancho	Alto
TUX 900 x	2050	900	2050	800	2000	880	2040	936	2068
	2100		2100		2050		2090		2118
	2150		2150		2100		2140		2168
TUX 1000 x	2050	1000	2050	900	2000	980	2040	1036	2068
	2100		2100		2050		2090		2118
	2150		2150		2100		2140		2168
TUX 1100 x	2050	1100	2050	1000	2000	1080	2040	1136	2068
	2100		2100		2050		2090		2118
	2150		2150		2100		2140		2168
TUX 1200 x	2050	1200	2050	1100	2000	1180	2040	1236	2068
	2100		2100		2050		2090		2118
	2150		2150		2100		2140		2168

Medidas estándar en milímetros. Posibilidad de otras medidas bajo consulta.

Posibilidad de fabricación en doble hoja.