

Registro Turia

Registro 1 y 2 Hojas

El₂ 30-60-90-120

ESTRUCTURA

Posee las mismas características técnicas que la puerta Turia a excepción de:

- Marco esquinero CS5 cerrado por los cuatro lados.
- Bisagras en función de las dimensiones (A).
- Solape por los cuatro lados para ajustarse al macro cerrado.

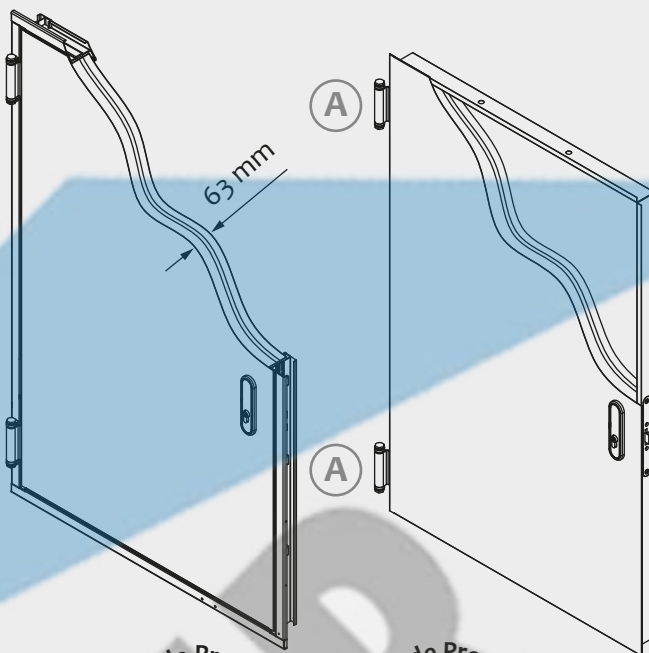
Incorpora Junta Intumescente.

Opcionalmente: Burlete de goma.

SISTEMA DE CIERRE Y ACCIONAMIENTO

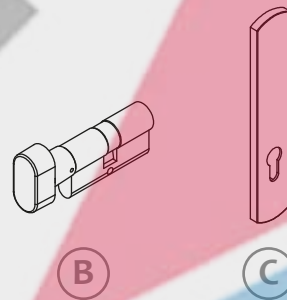
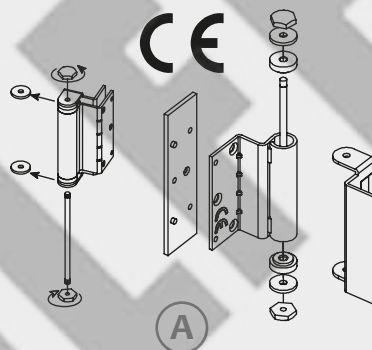
Cilindro latón con pomo de 35x35 (B).

Escudo bocallave de nylon negro en ambos lados (C).

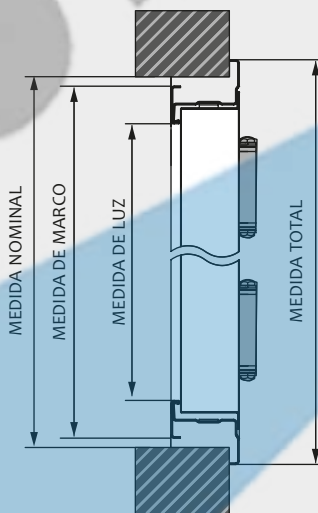


Código de Protección
Grado
IK 10

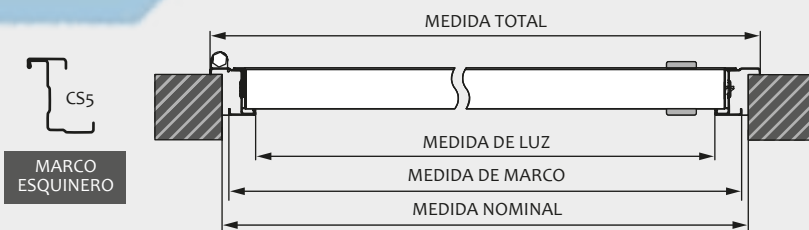
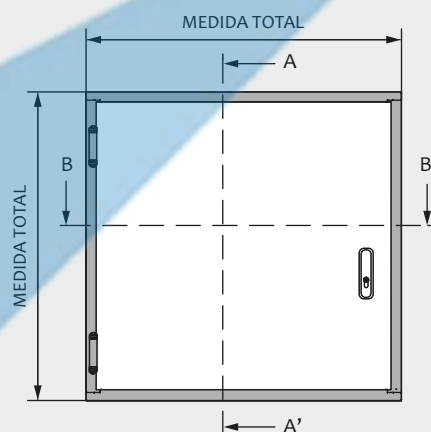
Código de Protección
Grado
IP 2.0



SECCIÓN A-A'



SECCIÓN B-B'



CS5
MARCO ESQUINERO