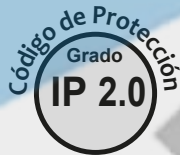
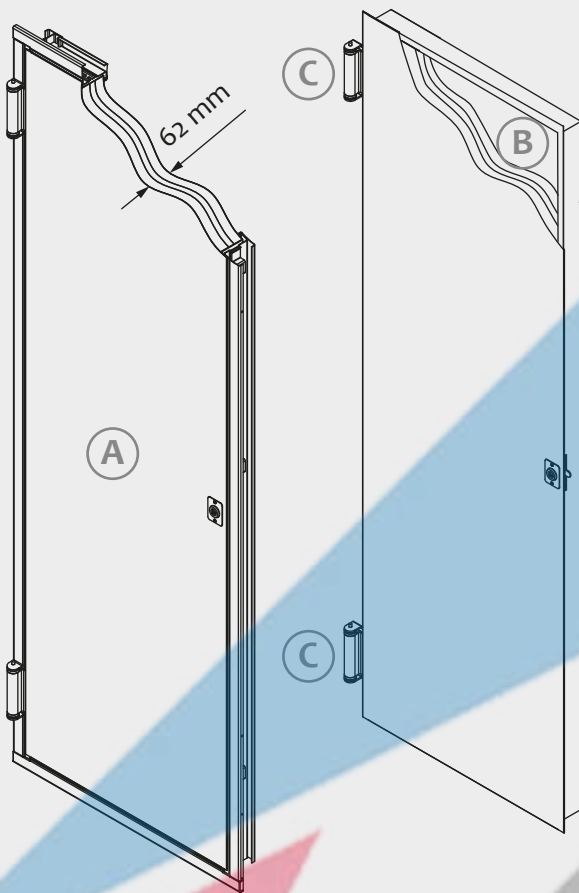


Registro Lex

Registro 1 Hoja. Reversible



El₂ 60

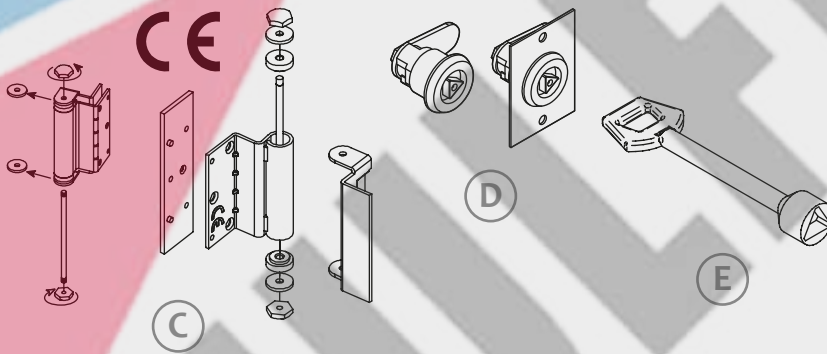
ESTRUCTURA

Dos planchas de acero galvanizado con protección antifinger de 0.7mm ensambladas sin soldaduras (A).

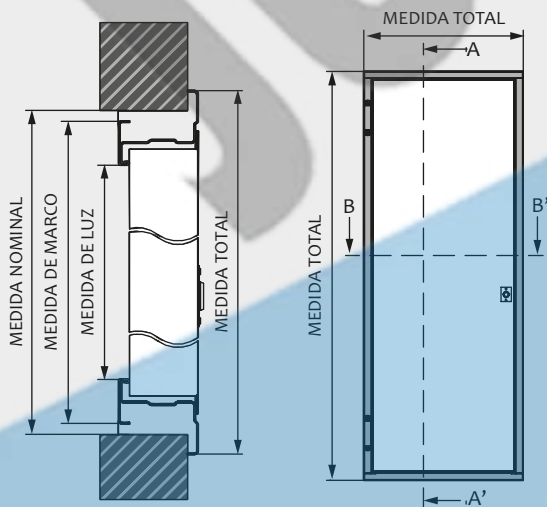
Espesor de hoja: 62mm.

Cámara interior: combinación materiales aislantes ignífugos y térmicos (B).

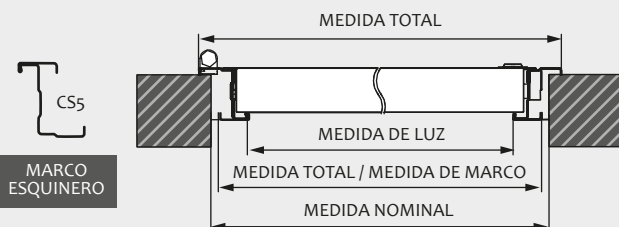
Dos bisagras doble pala de acero galvanizado con marcado CE (C).



SECCIÓN A-A'



SECCIÓN B-B'



MARCO

Marco esquinero CS5.

Opcionalmente:

- Junta Intumescente.
- Burlete de goma.

SISTEMA DE CIERRE Y ACCIONAMIENTO

Cierre triangular con mecanismo de leva (D), accionado mediante llave de acceso triangular (E).